

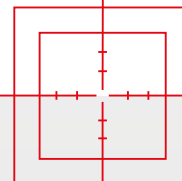
PULLALIGN®

Dokonalé ustavení řemenic pomocí laseru



PULLALIGN® - Laser pro ustavení řemenic

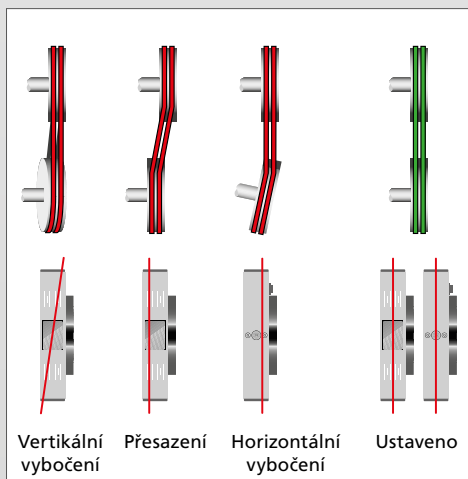
Spolehlivost řemenových pohonů závisí na jejich správném ustavení



Dobré ustavení řemenových pohonů snižuje opotřebení řemenic, řemenů a vibrace strojů, což má za následek zlepšení jejich provozu. Správné ustavení řemenic snižuje pravděpodobnost neplánovaných odstávek a zvyšuje spolehlivost zařízení. PULLALIGN® je vynikající pomocník pro ustavování řemenic – robustní, odolný, velmi jednoduše použitelný. Přístroj lze využít na téměř všechny typy řemenic, což z něj činí ideální nástroj pro jakékoliv ustavování řemenových pohonů. PULLALIGN® využívá osvědčený a patentovaný princip odraženého paprsku OPTALIGN® zaručující maximální přesnost zobrazení vzájemné vertikální a horizontální polohy strojů a tedy jejich spolehlivé ustavení.

PULLALIGN® v praxi

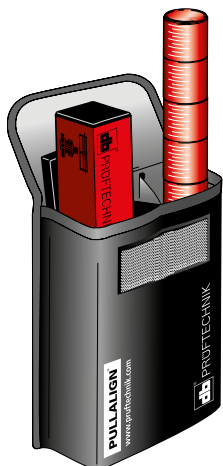
Laserový paprsek se odráží od odražeče umístěného na protilehlé řemenici. Korekční hodnoty ve vertikálním a horizontálním směru se určují vizuálně podle polohy paprsku na vysílači a odražeči. Všechny parametry ustavení lze sledovat současně. Správné ustavení je dosaženo, pokud souhlasí stopy vysílaného a odraženého paprsku s příslušnými referenčními ryskami.



Výhody PULLALIGN®

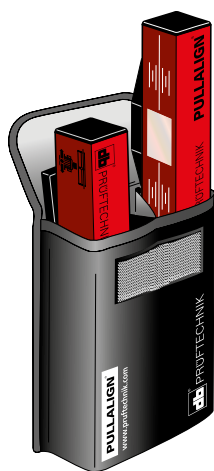
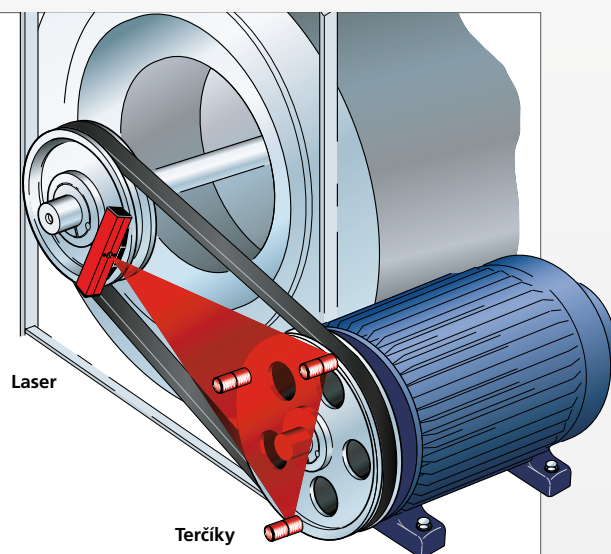
- ▶ Efektivní použití jediným pracovníkem
- ▶ Současné zobrazení a jasné rozlišení přesazení a vertikálního i horizontálního vybočení
- ▶ Patentovaná technologie odraženého paprsku maximalizuje přesnost
- ▶ Je zapotřebí pouze jeden laser
- ▶ Nižší spotřeba energie, kratší prostoje
- ▶ Snižování vibrací strojů a opotřebení řemenů
- ▶ Prodloužení životnosti řemenů, řemenic a ložisek
- ▶ Maximální rychlost ustavení, současné zobrazení všech parametrů, není nutná „křížová“ kontrola
- ▶ Jednodušší použití vzhledem ke konvenčním metodám
- ▶ Dodáváno v pouzdru nebo v kufříku
- ▶ Nevyžaduje zaškolení





► PULLALIGN® Lite

Laserový vysílač je pomocí magnetů upevněn na boční stranu jedné řemenice a tři magnetické terčičky jsou instalovány na protilehlé řemenici. Laserový paprsek dopadá na všechny tři terčičky současně. Stroj je potřeba ustavit tak, aby laserový paprsek byl ve středu všech tří terčičků. Tento jednoduchý postup může být snadno realizován jednou osobou.



► PULLALIGN®

PULLALIGN® je lehký, robustní a odolný přístroj. Díky silným magnetům na laseru a odražeči může být instalován na vnitřní nebo vnější stranu téměř jakékoliv řemenice. Přístroj neobsahuje žádné malé části, které by se mohly snadno ztratit. Ustavování je velmi snadné díky současnému zobrazení a jasnému rozlišení přesazení a vertikálního i horizontálního vybočení.



► Kufřík PULLALIGN®

Přístrojem PULLALIGN lze měřit na dlouhou vzdálenost a libovolnou velikost řemenic. Tento jednoduše použitelný přístroj umožňuje provést ustavení velmi rychle a bez jakéhokoliv zaškolení. PULLALIGN® je k dispozici i v ochranném transportním kufříku.



Technické údaje PULLALIGN®

Laser	
Přesnost	0,2°
Vlnová délka	650 nm
Výstupní výkon	< 1mW
Klasifikace	Třída 2M
Vzdálenost měření	10 m mezi jednotkami
Délka stopy laseru	7 m na vzdálenost 5 m
Ovládání	Přepínač laser ON/OFF
Typ baterie	4 AAA alkalické baterie
Provozní doba	25 hodin
Provozní teplota	-5°C až 40°C
Skladovací teplota	-10°C až 70°C
Způsob instalace	Silné magnety
Hmotnost	0,26 kg (s bateriemi 0,3 kg)
Rozměry	37 x 40 x 170 mm
Materiál	Hliník s povrchovou úpravou

Odražeč	
Přesnost	0,2°
Velikost plochy	21 x 32 mm
Způsob instalace	Silné magnety
Hmotnost	0,27 kg
Rozměry	37 x 40 x 170 mm
Materiál	Hliník s povrchovou úpravou

Transportní kufřík	
Materiál	Černý vysokotlaký polyethylén
Rozměry	355 x 300 x 85 mm
Vnitřek	Pěnová výplň
Hmotnost setu	1,35 kg

PRÜFTECHNIK nabízí zařízení a služby v oborech:



Alignment Systems



Condition Monitoring



Nondestructive Testing



Service & Support



Known Consignor in
air cargo transport with
LBA registration no.
DE/KC/00802-01/0218 +
DE/KC/00802-02/0218

www.pruftechnik.com

PULLALIGN® je registrovaná ochranná známka PRÜFTECHNIK Dieter Busch AG. Tato informace nesmí být kopírována ani reprodukována jakýmkoliv způsobem bez výslovného písemného souhlasu PRÜFTECHNIK Dieter Busch AG. Z důvodu politiky neustálého technického vývoje si firma PRÜFTECHNIK vyhrazuje právo změny jakékoliv informace uvedené v tomto letáku bez předchozího upozornění. Výrobky firmy PRÜFTECHNIK jsou předmětem udělených nebo přihlášených patentů po celém světě. ISO 9001:2008 certified. © Copyright 2014 by PRÜFTECHNIK AG.



Lamikappa

LAMI Kappa, spol. s r.o.
Vladislavova 3142
415 01 Teplice, CZ
Tel.: +420 417 534 542-3
Fax: +420 417 534 544
Email: info@lamikappa.cz
www.lamikappa.cz



PRÜFTECHNIK
Alignment Systems GmbH
Freisinger Str. 34
85737 Ismaning, Germany
Tel.: +49 89 99616-0
Fax: +49 89 99616-100
info@pruftechnik.com
www.pruftechnik.com

A member of the PRUFTECHNIK group