



LamiKappa



VIBRATION ANALYSIS HARDWARE



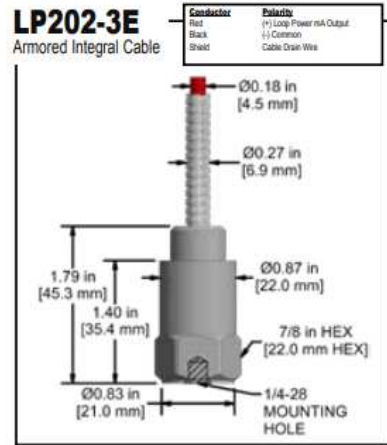
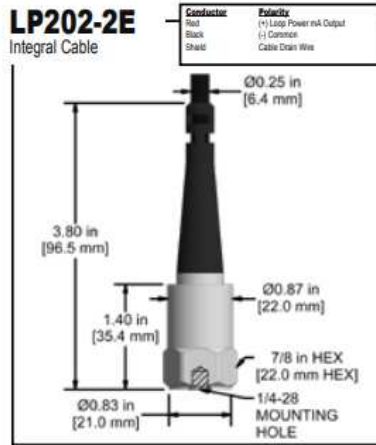
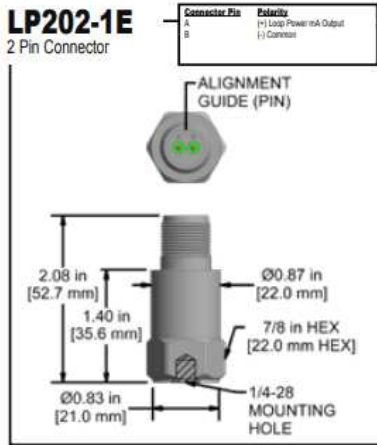
SNÍMAČE VIBRACÍ LP202

Signál 4-20 mA, rychlost vibrací, horní výstup

signál proudová smyčka 4-20 mA úměrná vibracím

přenos signálu na velkou vzdálenost bez útlumu

volitelná konfigurace



Technické údaje:

	US	Metrické		US	Metrické
Výstup, 4-20 mA měřicí rozsah	Viz níže		Snímací prvek	PTZ keramický	
Tolerance 4 mA 20 mA	(+ -10 %) (+ -10 %)		Způsob snímání	Smykový mód	
Doba ustálení (při 20°C)	< 30 sekund		Hmotnost	2,9 oz	82 g
Napájení	15-30 VDC		Materiál pláště snímače	Nerez ocel 316L	
El. izolace pláště snímače	>10 ⁸ ohm		Montážní otvor	1/4-28	
Teplotní rozsah	-4 až 212°F	-20 až 100°C	Konektor (LP202-1E) Integrovaný kabel (LP202-2E) Kabel s chráničkou (LP202-3E)	2 Pin MIL-C-5015 Kabel s PUR pláštěm Kabel s kovovou chráničkou	
Elektromagnetická kompatibilita	CE		Montážní moment	2 až 5 ft lbs	2,7 až 6,8 Nm
Krytí	Hermeticky uzavřeno		Montážní trn	1/4-28	M6 n. M8
Hloubka ponoru (LP202-2E/3E)	200 ft	60 m	Kalibrační certifikát	Výstup 4-20 mA při 100 Hz	

Objednací konfigurace:

Integral Options

Stud Type

Blank = 1/4-28
M = M6x1

Measurement Range

0 = 0-0.5 IPS (0-12.7 mm/sec)
1 = 0-1 IPS (0-25.4 mm/sec)
2 = 0-2 IPS (0-50.8 mm/sec)
3 = 0-0.4 IPS (0-10 mm/sec)
4 = 0-0.8 IPS (0-20 mm/sec)
6 = 0-5 IPS (0-127 mm/sec)

Type

P = Peak
R = RMS

Frequency Range ±3dB

1 = 600-60000 CPM (10-1000 Hz)
2 = 120-150000 CPM (2-2500 Hz)
3 = 120-60000 CPM (2-1000 Hz)
4 = 120-300000 CPM (2-5000 Hz)
5 = 120-600000 CPM (2-10000 Hz)

Style

1E = 2 Pin MIL-C-5015
2E = Integral Cable
3E = Armor Jacket
M12E = 4 Pin M12

Armor Length (Integral)

010 = 10 ft/3 m
020 = 20 ft/6 m
030 = 30 ft/9 m
050 = 50 ft/15 m
100 = 100 ft/30 m

Cable Length (Integral)

010 = 10 ft/3 m
020 = 20 ft/6 m
030 = 30 ft/9 m
050 = 50 ft/15 m
100 = 100 ft/30 m