



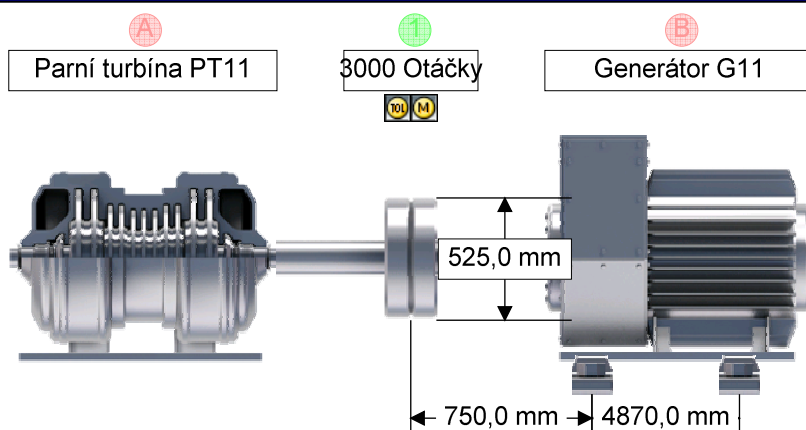
Informace o souboru

Název:	Parní turbína-generátor
Firma:	ABC a.s.
Závod:	Pardubice
Provoz:	Provoz P21
Soustrojí:	Pohon H30
Komentář:	
Měřil:	Jan Novák
Vytvořeno:	16.4.2010 14:03:42
Změněno:	7.4.2010 16:29:16
Změřeno:	1.4.2010 10:07:48

Popis

Komponenta:	Typ:	Název:	Upevnění:
Stroj A:	Středotlaká ply...	Parní turbína PT11	Statický stroj
Spojka 1:	Stroj		
Stroj B:	Generátor	Generátor G11	4 Patek

Rozměry (grafika)



Rozměry stroje(Text)

Spojka 1:

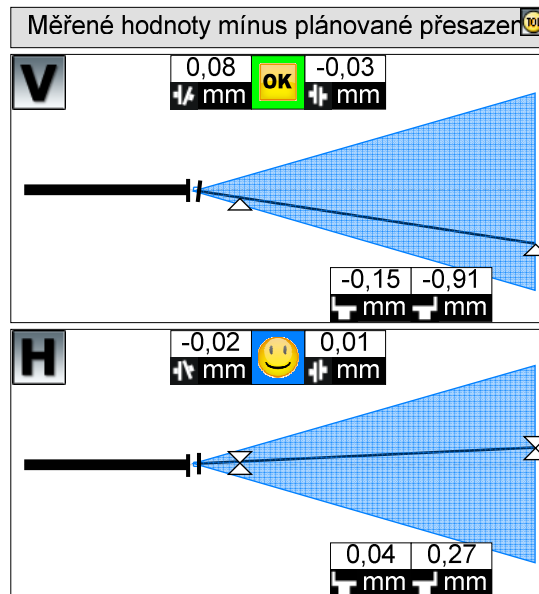
Průměr spojky	525,0 [mm]
Odstup k pravému stroji	750,0 [mm]
Otáčky	3000 [Otáčky]

Stroj A:

Stroj B:

Délka	4870,0 [mm]
-------	-------------

Výsledky (graficky)



Korekce

	vertikální	horizontální	Jednotky
Stroj A:			
Stacionární stroj			
Stroj B:			
Patka 1	0,15	-0,04	[mm]
Patka 2	0,91	-0,27	[mm]

Výsledky spojky

	vertikální	horizontální	Jednotky
Spojka 1:			
Naměřené minus požadované			
Axiál	0,08	-0,02	[mm]
Radiál	-0,03	0,01	[mm]
Aktuálně naměřeno			

Axiál	0,08	-0,02 [mm]
Radiál	-0,03	0,01 [mm]

Tolerance

	Nevyhovující	OK	Vynikající Jednotky
<i>Spojka 1:</i>			
Průměr spojky: 525,0 mm			
Otáčky: 3000			
Použitá tolerance: Tabulka			
Způsob náhledu: Standardní tolerance			
Axiál	0,26	0,21	0,16 [mm]
Radiál	0,09	0,06	0,03 [mm]

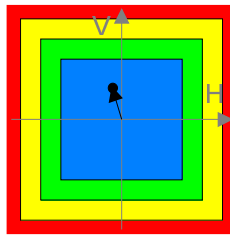
Vyhodnocení tolerance

Spojka 1
standardní tolerance

3000 Otáčky

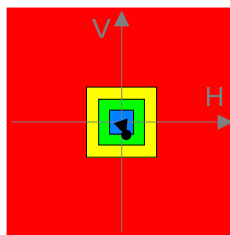
Gap

V	0,08
	\pm mm
H	-0,02
	\pm mm



OK

Přesazení



V	-0,03
	\pm mm
H	0,01
	\pm mm